



جمهوری اسلامی ایران  
Islamic Republic of Iran

سازمان ملی استاندارد ایران

Standard national organization of Iran



استاندارد ملی ایران

۱۴۴۷۰

چاپ اول

**ISIRI**

**14470**

**1St. Edition**

کاغذ و مقوا - تعیین مقاومت فشاری -  
آزمون دهانه کوتاه - روش آزمون

**Paper and board – Compressive  
strength-Short-span test-Test method**

**ICS:85.060**

## به نام خدا

### آشنایی با سازمان ملی استاندارد ایران

مؤسسه استاندارد و تحقیقات صنعتی ایران به موجب بند یک ماده ۳ قانون اصلاح قوانین و مقررات مؤسسه استاندارد و تحقیقات صنعتی ایران، مصوب بهمن ماه ۱۳۷۱ تنها مرجع رسمی کشور است که وظیفه تعیین، تدوین و نشر استانداردهای ملی (رسمی) ایران را به عهده دارد.

نام موسسه استاندارد و تحقیقات صنعتی ایران به موجب یکصد و پنجاه و دومین جلسه شورای عالی اداری مورخ ۹۰/۶/۲۹ به سازمان ملی استاندارد ایران تغییر و طی نامه شماره ۲۰۶/۳۵۸۳۸ مورخ ۹۰/۷/۲۴ جهت اجرا ابلاغ شده است. تدوین استاندارد در حوزه های مختلف در کمیسیون های فنی مرکب از کارشناسان سازمان، صاحب نظران مراکز و مؤسسات علمی، پژوهشی، تولیدی و اقتصادی آگاه و مرتبط انجام می شود و کوششی همگام با مصالح ملی و با توجه به شرایط تولیدی، فناوری و تجاری است که از مشارکت آگاهانه و منصفانه صاحبان حق و نفع، شامل تولیدکنندگان، مصرف کنندگان، صادرکنندگان و وارد کنندگان، مراکز علمی و تخصصی، نهادها، سازمان های دولتی و غیر دولتی حاصل می شود. پیش نویس استانداردهای ملی ایران برای نظرخواهی به مراجع ذی نفع و اعضای کمیسیون های فنی مربوط ارسال می شود و پس از دریافت نظرها و پیشنهادهای در کمیته ملی مرتبط با آن رشته طرح و در صورت تصویب به عنوان استاندارد ملی (رسمی) ایران چاپ و منتشر می شود.

پیش نویس استانداردهایی که مؤسسات و سازمان های علاقه مند و ذی صلاح نیز با رعایت ضوابط تعیین شده تهیه می کنند در کمیته ملی طرح و بررسی و در صورت تصویب، به عنوان استاندارد ملی ایران چاپ و منتشر می شود. بدین ترتیب، استانداردهایی ملی تلقی می شوند که بر اساس مفاد نوشته شده در استاندارد ملی ایران شماره ۵ تدوین و در کمیته ملی استاندارد مربوط که سازمان ملی استاندارد ایران تشکیل می دهد به تصویب رسیده باشد.

سازمان ملی استاندارد ایران از اعضای اصلی سازمان بین المللی استاندارد (ISO)<sup>۱</sup>، کمیسیون بین المللی الکتروتکنیک (IEC)<sup>۲</sup> و سازمان بین المللی اندازه شناسی قانونی (OIML)<sup>۳</sup> است و به عنوان تنها رابط<sup>۴</sup> کمیسیون کدکس غذایی (CAC)<sup>۵</sup> در کشور فعالیت می کند. در تدوین استانداردهای ملی ایران ضمن توجه به شرایط کلی و نیازمندی های خاص کشور، از آخرین پیشرفت های علمی، فنی و صنعتی جهان و استانداردهای بین المللی بهره گیری می شود.

سازمان ملی استاندارد ایران می تواند با رعایت موازین پیش بینی شده در قانون، برای حمایت از مصرف کنندگان، حفظ سلامت و ایمنی فردی و عمومی، حصول اطمینان از کیفیت محصولات و ملاحظات زیست محیطی و اقتصادی، اجرای بعضی از استانداردهای ملی ایران را برای محصولات تولیدی داخل کشور و/یا اقلام وارداتی، با تصویب شورای عالی استاندارد، اجباری نماید. سازمان می تواند به منظور حفظ بازارهای بین المللی برای محصولات کشور، اجرای استانداردهای کالاهای صادراتی و درجه بندی آن را اجباری نماید. همچنین برای اطمینان بخشیدن به استفاده کنندگان از خدمات سازمان ها و مؤسسات فعال در زمینه مشاوره، آموزش، بازرسی، ممیزی و صدور گواهی سیستم های مدیریت کیفیت و مدیریت زیست محیطی، آزمایشگاه ها و مراکز کالیبراسیون (واسنجی) وسایل سنجش، سازمان ملی استاندارد ایران این گونه سازمان ها و مؤسسات را بر اساس ضوابط نظام تأیید صلاحیت ایران ارزیابی می کند و در صورت احراز شرایط لازم، گواهینامه تأیید صلاحیت به آن ها اعطا و بر عملکرد آن ها نظارت می کند. ترویج دستگاه بین المللی یکاها، کالیبراسیون (واسنجی) وسایل سنجش، تعیین عیار فلزات گرانبها و انجام تحقیقات کاربردی برای ارتقای سطح استانداردهای ملی ایران از دیگر وظایف این سازمان است.

1- International Organization for Standardization

2 - International Electrotechnical Commission

3- International Organization of Legal Metrology (Organisation Internationale de Metrologie Legale)

4 - Contact point

5 - Codex Alimentarius Commission

## کمیسیون فنی تدوین استاندارد

### "کاغذ و مقوا - تعیین مقاومت فشاری - آزمون دهانه کوتاه - روش آزمون"

#### رئیس:

شادکام ، اکرم  
(لیسانس مهندسی کشاورزی)

#### دبیر:

مهدوی فیض آبادی، سعید  
(دکترای صنایع چوب و کاغذ)

#### اعضاء: (اسامی به ترتیب حروف الفبا)

اسفندیاری، علی محمد  
(فوق لیسانس صنایع چوب و کاغذ)

امیری، سهیل  
(لیسانس صنایع چوب و کاغذ)

پیغامی، فریبا  
(لیسانس فیزیک)

حبیبی، مسعودرضا  
(فوق لیسانس صنایع چوب و کاغذ)

سلیمی، محمد  
(لیسانس صنایع چوب و کاغذ)

فرضی، مجید  
(فوق لیسانس صنایع چوب و کاغذ)

صیاد عالیان، ملیحه  
(فوق لیسانس مهندسی کشاورزی)

ناصر و ثوق، فریده  
(لیسانس مهندسی کشاورزی)

#### سمت و / یا نمایندگی

کارشناس استاندارد

عضو هیأت علمی مؤسسه تحقیقات جنگلها و مراتع کشور

کارشناس مسئول وزارت صنایع و معادن

کارشناس شرکت معیار گستر صدر

رئیس اداره نظارت بر استانداردهای نساجی و بسته‌بندی - اداره کل  
نظارت بر اجرای استاندارد

عضو هیأت علمی مؤسسه تحقیقات جنگلها و مراتع کشور

سرپرست آزمایشگاه شرکت کارتن ایران - سهامی خاص

کارشناس شرکت مهندسی مشاور ماسا سلولز

کارشناس شرکت معیار گستر صدر

کارشناس استاندارد و شرکت معیار گستر صدر

## فهرست مندرجات

صفحه	عنوان
ب	آشنایی با مؤسسه‌ی استاندارد
ج	کمسیون فنی تدوین استاندارد
ه	پیش گفتار
و	مقدمه
۱	۱ هدف و دامنه‌ی کاربرد
۱	۲ مراجع الزامی
۱	۳ اصلاحات و تعاریف
۲	۴ اصول آزمون
۲	۵ وسایل
۳	۶ کالیبراسیون
۳	۷ نمونه برداری
۳	۸ مشروط کردن
۳	۹ آماده سازی نمونه‌های آزمونی
۴	۱۰ روش اجرای آزمون
۴	۱۱ محاسبات و بیان نتایج
۵	۱۲ دقت
۵	۱۳ گزارش آزمون
۶	پیوست الف (اطلاعاتی) - مشخصات گیره
۷	پیوست ب (اطلاعاتی) - علت عدم اندازه‌گیری فشار در نقطه شکست
۸	پیوست ج (اطلاعاتی) - کتاب‌نامه

## پیش‌گفتار

استاندارد " کاغذ و مقوا- تعیین مقاومت فشاری- آزمون دهانه کوتاه- روش آزمون " که پیش‌نویس آن توسط سازمان ملی استاندارد ایران در کمیسیون‌های مربوطه تهیه و تدوین شده و در دویست و ششمین اجلاس کمیته ملی استاندارد چوب و فرآورده های چوبی، سلولزی و کاغذ مورخ ۹۰/۱۱/۱۰ مورد تصویب قرار گرفته است، اینک به استناد بند یک ماده ۳ قانون اصلاح قوانین و مقررات سازمان ملی استاندارد ایران، مصوب بهمن ۱۳۷۱، به عنوان استاندارد ملی ایران منتشر می شود .

برای حفظ همگامی و هماهنگی با تحولات و پیشرفت‌های ملی و جهانی در زمینه صنایع، علوم و خدمات، استانداردهای ملی ایران در مواقع لزوم تجدید نظرخواهد شد و هر پیشنهادی که برای اصلاح و تکمیل این استانداردها ارائه شود، هنگام تجدید نظر در کمیسیون فنی مربوط مورد توجه قرار خواهد گرفت. بنابراین، باید همواره از آخرین تجدید نظر استانداردهای ملی استفاده کرد.

منبع و مأخذی که برای تهیه این استاندارد مورد استفاده قرار گرفته به شرح زیر است:

ISO 9895: 2008, Paper and board - Compressive strength - Short-span test

## مقدمه

این استاندارد به منظور مشخص نمودن شرایط تعیین مقاومت فشاری کاغذ یا مقوایی که در تولید جعبه و ظروف مورد استفاده قرار می‌گیرد، تدوین شده است. در این استاندارد نیز همان اصطلاحات و نمادهایی که در مقالات عمومی مرتبط با فیزیک و مکانیک مواد استفاده می‌شود، به کار گرفته شده است.

## کاغذ و مقوا - تعیین مقاومت فشاری - آزمون دهانه کوتاه - روش آزمون

### ۱ هدف و دامنه کاربرد

هدف از تدوین این استاندارد، ارزیابی روشی برای تعیین مقاومت فشاری درجهت طولی و عرضی کاغذ و مقوا با استفاده از دستگاه آزمون فشار دهانه کوتاه می‌باشد.

این استاندارد برای انواع کاغذ و مقواها با جرم پایه‌ی ۱۰۰ گرم بر متر مربع تا ۴۰۰ گرم بر متر مربع، که در تولید ظروف و جعبه مورد استفاده قرار می‌گیرند، کاربرد دارد.

یادآوری ۱- این استاندارد نباید برای تعیین فشار در نقطه شکست مورد استفاده قرار گیرد (طبق پیوست ب).

یادآوری ۲- برای تعیین مقاومت فشاری کاغذهای آزمایشگاهی به استاندارد ملی ایران شماره ۹۰۴۳ مراجعه شود.

### ۲ مراجع الزامی

مدارک الزامی زیر حاوی مقرراتی است که در متن این استاندارد ملی ایران به آنها ارجاع داده شده است. بدین ترتیب آن مقررات جزئی از این استاندارد ملی ایران محسوب می‌شود. در صورتی که به مدرکی با ذکر تاریخ انتشار ارجاع داده شده باشد، اصلاحیه‌ها و تجدیدنظرهای بعدی آن موردنظر این استاندارد ملی ایران نیست. در مورد مدارکی که بدون ذکر تاریخ انتشار به آنها ارجاع داده شده است، همواره آخرین تجدیدنظر و اصلاحیه‌های بعدی آنها مورد نظر است.

استفاده از مراجع زیر برای این استاندارد الزامی است:

- ۱-۲ استاندارد ملی ایران شماره ۱۰۶، کاغذ و مقوا - شرایط محیطی استاندارد مشروط کردن، مراحل نظارت بر شرایط محیطی و آزمون نمونه‌های آزمون‌ی خمیرکاغذ، کاغذ و مقوا
- ۲-۲ استاندارد ملی ایران شماره ۱۳۳، کاغذ و مقوا - روش نمونه‌برداری از کاغذ و مقوا برای آزمون
- ۳-۲ استاندارد ملی ایران شماره ۴۷۱، کاغذ و مقوا - روش اندازه‌گیری جرم پایه

### ۳ اصطلاحات و تعاریف

در این استاندارد، اصطلاحات و تعاریف زیر بکار می‌رود:

۱-۳

#### مقاومت فشاری<sup>۱</sup>

حداکثر نیروی فشاری در واحد عرض یک آزمونه‌ی کاغذ یا مقوا که می‌تواند تا لحظه شروع شکست تحمل کند.

یادآوری - مقاومت فشاری بر حسب کیلو نیوتن بر متر بیان می‌شود.

۲-۳

#### شاخص فشاری<sup>۲</sup>

1- Compressive strength

2- Compressive index

عبارت است از مقاومت فشاری تقسیم بر جرم پایه کاغذ یا مقوا.  
یادآوری - شاخص فشاری بر حسب کیلو نیوتن متر بر کیلوگرم بیان می‌شود.

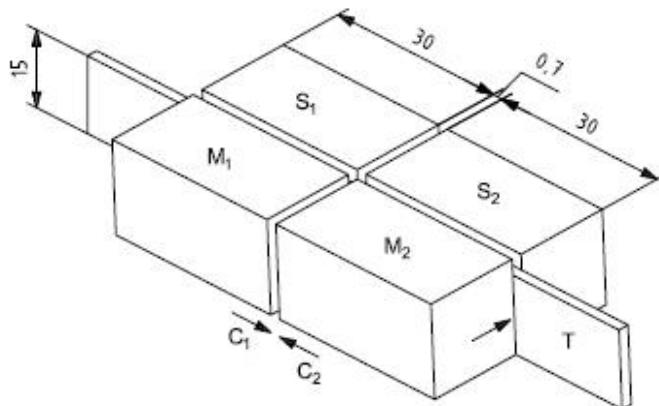
#### ۴ اصول آزمون

آزمونه با عرض ۱۵ میلی‌متر بین دو گیره با فاصله‌ی ۰/۷ میلی‌متر از یکدیگر قرار می‌گیرد و گیره‌ها تا حدی به هم نزدیک می‌شوند که شکست فشاری رخ دهد. سپس حداکثر نیرو اندازه‌گیری شده و مقاومت فشاری محاسبه می‌شود.

#### ۵ وسایل

۱-۵ دستگاه اندازه‌گیری مقاومت فشاری، دارای دو گیره (طبق شکل ۱) برای نگهداری آزمونه با عرض ۱۵ میلی‌متر می‌باشد. هر گیره شامل یک فک ثابت ( $S_1$  و  $S_2$ ) و یک فک متحرک ( $M_1$  و  $M_2$ ) می‌باشد. گیره‌ها ( $C_1$  و  $C_2$ ) باید ۳۰ میلی‌متر طول داشته و دارای سطحی با اصطکاک زیاد باشد. گیره‌ها باید توان نگهداری آزمونه ( $T$ ) را در شرایطی با نیروی نگهداری ثابت ( $2300 \pm 500$ ) نیوتن داشته باشد. گیره‌ها باید طوری طراحی شده باشد که آزمونه را به طور محکم و ثابت در سرتاسر عرض آن نگه دارد. فک‌های ثابت باید هم سطح و هم سو با آزمونه باشد. سطوح گیره‌ها در فک‌های متحرک باید همسطح و موازی با سطوح گیره‌ها در فک‌های ثابت باشد (طبق پیوست الف). در ابتدای آزمون، فاصله‌ی آزاد بین گیره‌ها باید ( $0.7 \pm 0.05$ ) میلی‌متر باشد. به محض شروع آزمون، گیره‌ها باید با سرعت  $1 \pm 3$  میلی‌متر بر دقیقه، به سمت یکدیگر حرکت کنند. دستگاه باید دارای سیستم اندازه‌گیری و نمایشی باشد که بتوان حداکثر نیروی فشاری را با خطای قرائت کمتر از ( $\pm 1\%$ ) در محدوده‌ی ۱۰ الی ۱۰۰ درصد دامنه‌ی مقیاس کلی دستگاه تشخیص داد. طراحی دستگاه باید به نحوی باشد که بتوان برای کالیبره کردن سلول بار از وزنه‌های مشخص و/یا گج‌های فشاری کالیبره شده نیز استفاده کرد. دستگاه باید دارای وسیله‌ای برای نمایش نیروی گیره کردن توسط فک‌ها باشد که این نیرو بر حسب نیوتن بیان می‌شود.

۲-۵ وسیله برش، برای تهیه‌ی آزمونه‌ها با ابعاد مورد نیاز با لبه‌های صاف و موازی.



شکل ۱- وضعیت گیره کردن آزمونه (ابعاد بر حسب میلی‌متر)



راهنما:  
C<sub>1</sub> و C<sub>2</sub> - گیره ها  
M<sub>1</sub> و M<sub>2</sub> - فک های متحرک  
S<sub>1</sub> و S<sub>2</sub> - فک های ثابت  
T - آزمون

## ۶ کالیبراسیون

دستگاه اندازه گیری مقاومت فشاری را با استفاده از وزنه ها یا گیج های فشار کالیبره به طور منظم، کالیبره کنید. وزنه ها و یا گیج های فشار کالیبره کردن را به نحوی انتخاب نمایید که سراسر محدوده ی اندازه گیری را با نقاط کنترلی که به صورت یکنواخت پخش شده باشد، در بر گیرد. میزان خطا در هیچ نقطه از محدوده ی ۱۰ الی ۱۰۰ درصدی مقیاس کلی دستگاه نباید بیش از ۱ درصد شود. در صورتی که دستگاه از حالت کالیبره خارج شده باشد تنظیم دستگاه را بر اساس دستورالعمل سازنده انجام دهید.

## ۷ نمونه برداری

نمونه برداری را طبق استاندارد ملی ایران شماره ۱۳۳ انجام دهید. در صورتی که آزمون بر روی نوع دیگری از نمونه آزمونی انجام می شود، باید اطمینان حاصل شود که آزمون ها معرف نمونه های آزمونی دریافت شده هستند.

## ۸ مشروط کردن

مشروط کردن نمونه های آزمونی را طبق استاندارد ملی ایران شماره ۱۰۶ انجام دهید.

## ۹ آماده سازی آزمون ها

آزمون ها را در شرایط محیطی مشابه با شرایط نمونه آزمونی، آماده کنید (طبق بند ۸). از قسمت های سالم نمونه آزمونی، آزمون هایی به شکل نوار و با طول ۷۰ میلی متر و عرض (۱/۱۵±۰) میلی متر تهیه نمایید. برای اندازه گیری مقاومت فشاری در جهت طولی و عرضی کاغذ باید برش آزمون به نحوی باشد که طول آزمون ها به ترتیب موازی با جهت طولی و عرضی کاغذ باشد. تعداد نمونه ها به میزانی باشد که حداقل ۲۰ اندازه گیری در هر یک از جهات مورد نیاز، انجام شود. این آزمون نیز همانند سایر آزمون هایی که به مقاومت فشاری وابسته اند، به تغییر میزان رطوبت آزمون بسیار حساس است. نمونه آزمونی را با دست و به نحوی جابجا کنید که منطقه آزمون فشار بدون دستکش لمس نشود. به دلیل جلوگیری از تغییرات رطوبت، نمونه های آزمونی را از رطوبت، گرما، نور مستقیم، هوای بازدم و سایر شرایط دور نگهدارید. اطمینان حاصل کنید که گیره ها در معرض گرمای لامپ، موتور یا گیره نیستند. مقاومت فشاری روی یک سطح کوچک (۰/۷×۰/۱۵) میلیمتر مربع اندازه گیری می شود. به منظور به حداقل رساندن اثر تغییرات موضعی بر کاغذ، حداقل ۲۰ اندازه گیری داشته باشید.

## ۱۰ روش انجام آزمون

آزمونه را در جایگاه مخصوص خود در فکها گیره کنید. فکها را به حرکت در آورید و حداکثر نیروی فشاری نشان داده شده را قرائت نمایید. آزمون را با حداقل ۲۰ آزمونه در جهات مورد نیاز (طولی و/یا عرضی) انجام دهید. اطمینان حاصل کنید که آن بخش از آزمونه قرار گرفته در محدوده آزمون، مجدداً مورد اندازه‌گیری قرار نگیرد.

در صورت نیاز، جرم پایه‌ی نمونه‌ی مشروط شده (طبق بند ۸) را بر اساس استاندارد ملی ایران شماره ۴۷۱ انجام دهید.

## ۱۱ محاسبه و بیان نتایج

### ۱-۱۱ کلیات

برای هر یک از جهات مورد نیاز (طولی و/یا عرضی) عملیات محاسبه و گزارش نتایج را به طور جداگانه انجام دهید.

### ۲-۱۱ مقاومت فشاری

میانگین نیروی فشاری حداکثر را محاسبه نموده و سپس مقاومت فشاری را طبق فرمول ۱ بدست آورید.

$$\sigma_c^b = \frac{\bar{F}_c}{b} \quad (1)$$

که در آن:

$\bar{F}_c$  میانگین نیروی فشاری حداکثر بر حسب نیوتن  
b عرض اولیه‌ی آزمونه بر حسب میلیمتر (معمولاً ۱۵ میلی‌متر)  
 $\sigma_c^b$  مقاومت فشاری بر حسب کیلو نیوتن بر متر

مقاومت فشاری را تا سه رقم معنی‌دار گزارش کنید. در صورت نیاز، انحراف از معیار مقاومت فشاری را نیز محاسبه کنید.

### ۳-۱۱ مقاومت فشاری

شاخص مقاومت فشاری را طبق فرمول ۲ محاسبه کنید.

$$\sigma_c^g = \frac{1000 \times \sigma_c^b}{g} \quad (2)$$

که در آن:

$\sigma_c^g$  شاخص فشاری بر حسب کیلو نیوتن متر بر کیلوگرم  
 $\sigma_c^b$  مقاومت فشاری بر حسب کیلو نیوتن بر متر  
g جرم پایه بر حسب گرم بر متر مربع

## ۱۲ دقت

### ۱-۱۲ کلیات

تغییرات بین آزمون‌های واحدی که بر روی یک نوع کاغذ انجام می‌شود، اساساً به ساختار کاغذ بستگی دارد.

### ۲-۱۲ تکرارپذیری

نتایج مقایسه‌ای چهار میانگین ۲۰ آزمون کاغذ فلوتینگ (جرم پایه‌ی ۱۱۲ گرم بر مترمربع تا ۱۸۰ گرم بر مترمربع) و کرافت لاینر همسان (جرم پایه‌ی ۱۲۵ گرم بر مترمربع تا ۴۰۰ گرم بر مترمربع) در یک آزمایشگاه با چهار دستگاه مقاومت فشاری متفاوت که در کنار یکدیگر قرار گرفته بودند، نشان داد که ضریب تغییرات کمتر از ۳٪ است.

### ۳-۱۲ تجدیدپذیری

نتایج مقایسه‌ای آزمون کاغذ فلوتینگ (جرم پایه‌ی ۱۱۲ گرم بر مترمربع تا ۱۸۰ گرم بر مترمربع) و کرافت لاینر همسان (جرم پایه‌ی از ۱۲۵ تا ۴۰۰ گرم بر مترمربع) در ده آزمایشگاه، ضریب تغییرات ۳ تا ۷ درصد را نشان داد.

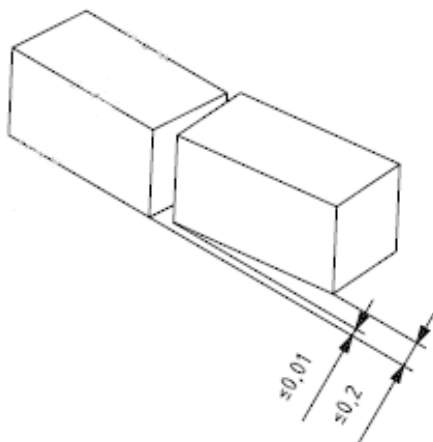
## ۱۳ گزارش آزمون

گزارش آزمون باید شامل حداقل آگاهی‌های زیر باشد:

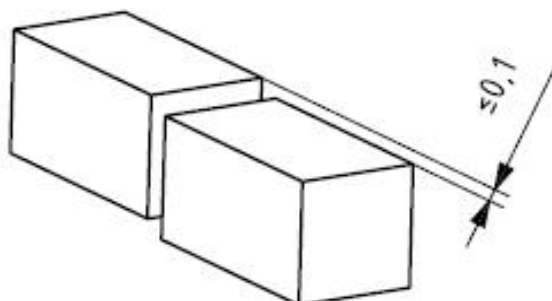
- ۱-۱۳ روش آزمون طبق این استاندارد ملی ایران؛
- ۲-۱۳ تاریخ و محل آزمون؛
- ۳-۱۳ توصیف و تعیین مشخصات ماده مورد آزمون؛
- ۴-۱۳ شرایط محیطی مورد استفاده در حین انجام آزمون؛
- ۵-۱۳ جرم پایه (چنانچه تعیین شده است)؛
- ۶-۱۳ جهت طولی یا عرضی آزمون؛
- ۷-۱۳ تعداد تکرار آزمون، در صورتی که ۲۰ تکرار نباشد در هر یک از جهات آزموده شده، گزارش شود؛
- ۸-۱۳ مقاومت فشاری برای هر یک از جهات مورد آزمون و در صورت نیاز، ضریب تغییرات؛
- ۹-۱۳ شاخص مقاومت فشاری برای هر یک از جهات مورد آزمون (در صورت نیاز)؛
- ۱۰-۱۳ هر گونه انحراف از روش‌های این استاندارد یا هر گونه اتفاق‌هایی که بر روی نتایج آزمون، تأثیر نامطلوب بگذارد.

**پیوست الف**  
**(اطلاعاتی)**  
**مشخصات گیره‌ها**

چهار لبه گیره که در تماس با آزمون در دهانه‌ی ۰/۷۰ میلی‌متر هستند نباید کند باشند. اختلاف بین دهانه‌ی آزاد اندازه‌گیری شده در بالا و پایین فک‌ها باید کمتر از ۰/۳ میلی‌متر باشد. آن قسمت از دو سطح فک‌های متحرک که آزمون‌ها را در محدوده‌ی نزدیک به دهانه‌ی آزاد در بر می‌گیرند باید در بین دو صفحه‌ی موازی که ۰/۰۱ میلی‌متر یا کمتر بین آنها فاصله است، قرار گیرند. علاوه بر آن، تمامی نقاط دو صفحه که در هر جهت از دهانه‌ی آزاد ۳۰ میلی‌متر فاصله می‌گیرند، باید بین دو صفحه موازی که ۰/۲ میلی‌متر یا کمتر از هم فاصله دارند، قرار گیرند (طبق شکل الف-۱). تمام نقاط سطوح پایینی فک‌ها باید بین دو صفحه‌ی موازی که ۰/۱ میلی‌متر یا کمتر از هم فاصله دارند، قرار گیرند (طبق شکل الف-۲).



شکل الف-۱ مشخصات حداکثر انحراف مجاز از تقارن سطوح گیره‌ها (ابعاد بر حسب میلی‌متر)

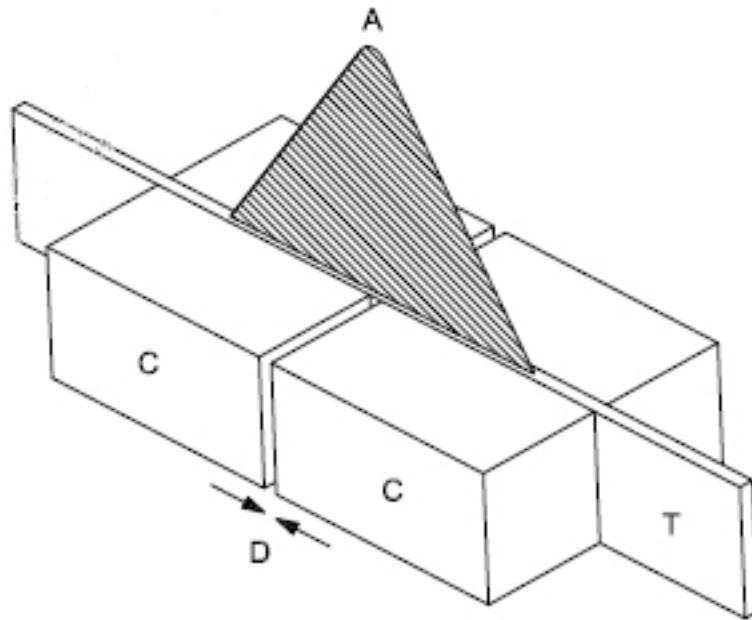


شکل الف-۲ مشخصات حداکثر انحراف مجاز از تراز عمودی گیره‌ها (ابعاد بر حسب میلی‌متر)

## پیوست ب (اطلاعاتی)

### علت عدم اندازه‌گیری فشار در نقطه شکست

گیره‌های دستگاه آزمون مقاومت فشاری به نحوی طراحی و ساخته شده‌اند که آزمون را به طور محکم و یکنواخت بدون آسیب رساندن به آن نگهدارند. بنابراین، نیروی نگهدارنده بر محدوده وسیعی پخش می‌شود. در نتیجه، آزمون در هنگام آزمون لغزش و جابجایی ناچیزی خواهد داشت. نحوه فشار در قسمت‌های مختلف آزمون در حین آزمون به صورت شماتیک در شکل ب-۱ نشان داده شده است. میزان فشار در بخش باز دهانه، بیشترین مقدار بوده و در قسمت‌هایی که با گیره نگهداشته شده‌اند، به تدریج کاهش می‌یابد. در آزمون فشاری، فشار در نقطه‌ی شکست به اندازه‌ی ۱٪ بوده و به این معناست که تغییر شکل تا شکست در دهانه‌ی باز ۰/۷۰ میلی‌متر، فقط در حدود ۷ میکرومتر است. لغزش آزمون در گیره‌ها که باعث بروز تغییرات کوچکی در دهانه‌ی آزاد و جابجایی کم گیره‌ها در صفحه‌ی آزمون می‌شود، تأثیری بر نتایج آزمون ندارد. لیکن به دلیل جابجایی گیره‌ها در اثر لغزش آزمون، نمی‌توان فشار در نقطه شکست را اندازه‌گیری نمود.



شکل ب-۱ نحوه فشار بر آزمون در حین انجام آزمون

راهنما:  
A توزیع فشار  
C گیره‌ها  
D جهت اعمال فشار  
T آزمون

پیوست ج

(اطلاعاتی)

کتابنامه

- [1] ISO 5270, *Pulps — Laboratory sheets — Determination of physical properties*
- [2] CAVLIN, S. and FELLERS, C. A new method for measuring the edgewise compression properties of paper, *Svensk Papperstidning*, 78 (9), pp. 329-32, 1975
- [3] FELLERS, C. and DONNER, B.C. *Edgewise compression strength of paper*, pp. 481-525. In: *Handbook of Physical Testing of Paper*, 1, Marcel Dekker, New York, 2002